

**MODEL****AW-100V****Autowins co.**

# Digital Indicator with RS-485

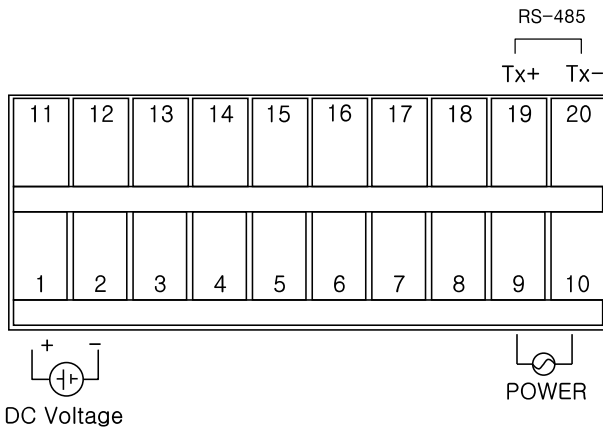
## ◆ SPECIFICATION

- Construction : Panel mount type
- Dimension : 96(W) X 48(H) X 112(D)mm
- Housing : ABS Plastic
- Operating temperature : -0 ~ 60℃
- Operating humidity : 90% RH max
- Display : 0.56 inch 7Segment 4digit
- Display range : -1999 ~ 9999
- Scale free setting
- Input
  - DC Voltage : 0 ~ 1000V
- Output
  - RS-485 Communication
  - Baud rate : 4800, 9600, 19200bps
- Accuracy :  $\pm 0.15\%$  of full scale
- Linearity :  $\pm 0.1\%$  of full scale
- Power : AC 110/220V 50~60Hz approx 5VA max
- Dielectric strength : 1500VAC @ 1 Minute  
(Input to Output to Power)



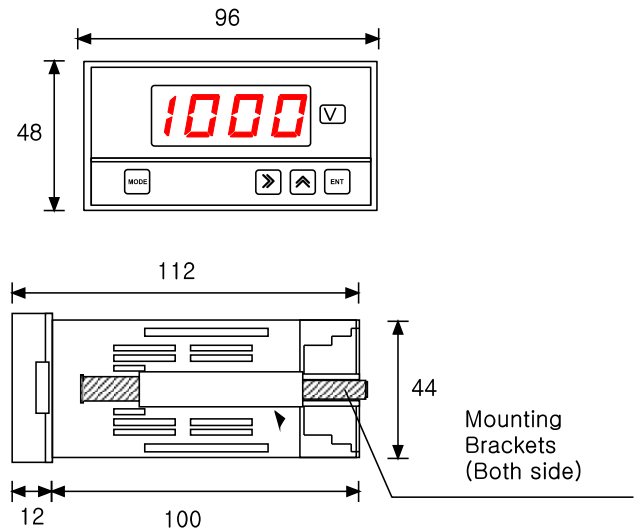
본 제품은 고성능 Micro Processor와 16bit A/D Converter를 탑재한 정밀급 계측기로서 판넬 전면에 부착 가능한 Indicator 입니다. DC Voltage 0~1000V 의 높은 전압을 바로 입력으로 하여 측정된 전압을 지시하면서 현재값을 RS-485 통신 신호로 변환하여 전송하도록 설계되어 있어 장거리 DATA 전송에 용이하다.

## ◆ CONNECTION DIAGRAM



- DC Signal (mA, mV, V)
  - 1 : Input +
  - 2 : Input -

## ◆ DIMENSION (Unit: mm)



## ◆ PANEL CUTOUT (Unit: mm)

