

Lightning counters / 낙뢰, 서지카운터

CF-01, CCF-3



CF-01



CCF-3

설치 방법

낙뢰 카운터는 피뢰침 설비 및 서지보호장치의 접지선에 정착하여, 직 낙뢰와 전원라인으로 유입되는 서지전류값을 기록 및 카운팅이 표시되어 지역적으로 실제 낙뢰 빈도수에 따른 뇌 보호시스템의 방향을 설정 하는데 필요 합니다.

설치방법이 쉽게 설계 되어 현재 설비되어있는 상태에서 설치가능. IC회로구성되어 정밀한 카운터및 낙뢰 상세내용이 저장됩니다.

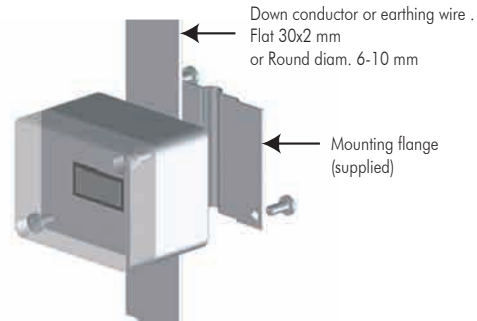
용도에 따라 2가지의 제품으로 구성되어 있습니다.

CF-01 ; 카운터 기능.

이 제품은 낙뢰전류가 최소 0.3kA 유입시 카운터(999)가 합니다. 특징, 만일 낙뢰파형이 연속적으로 유도시에도 각각 카운터되는 빠른 응답속도를 갖고 있습니다. 완전방수(IP67) 제품으로 옥외,내에 어느곳이나 설치가 가능 합니다. 전원은 밧데리를 사용합니다. 제품 출고시 "5"로 카운터 되어있는 것은 5번 테스트를 완료했다는 표시로 정상제품이라는 뜻입니다.

CCF-3 ; 카운터+저장 기능.

이 제품은 피뢰설비로 유입시 낙뢰관련 사항이 저장(기록) 됩니다.
-유입날자저장 : 년 / 월 / 일 / 시 / 분.
-낙뢰 값(kA)저장 : 임펄스 전류값(peak value in kA, charge in As).
최대 기록은 60회 이며, LPS or SPD 설비에 사용이 가능 합니다.



제품 사양

CITEL part number	CF-01	CCF-3
Description	Lightning current counter	Lightning current counter with timestamping and parameter recording
Minimum current sensitivity	0,3 kA	1 kA
Maximum admissible impulse current	150 kA	100 kA
Maximum numbers of events	999	60
Timestamping	No	hour/minute/day/month/year
Impulse current parameter recording	No	Peak current (kA) Charge (As)
Dimensions	65x50x45 mm	80x80x65 mm
Weight	0,15 kg	0,3 kg
Enclosure	Polycarbonate IP67	Polycarbonate IP67
Power supply	internal by battery*	internal by battery
Life expectancy (before battery replacement)	> 10 years*	> 10 years
Mounting	by flange on round (∅ 6 à 10 mm) ou flat (30x2 mm) conductor	by flange on round (∅ 6 à 10 mm) ou flat (30x2 mm) conductor
Compliance	NFC 17-106	NFC 17-106

*) version with solar supply on request (no maintenance required)

- **Lightning current counters + recording.**
- **for LPS(피뢰침설비) and SPD(서지보호장치설비)**
- **Outdoor or indoor application(IP67).**
- **Version with timestamping and current parameter recording**
- **절대로 제품을 분해하지 마십시오.**
방수 기능에 문제가 생기거나 정상적으로 동작하지 않을 수 있습니다.
사용자 임의로 제품 케이스를 열 경우 후에 생기는 어떠한 문제도 책임지지 않습니다.