

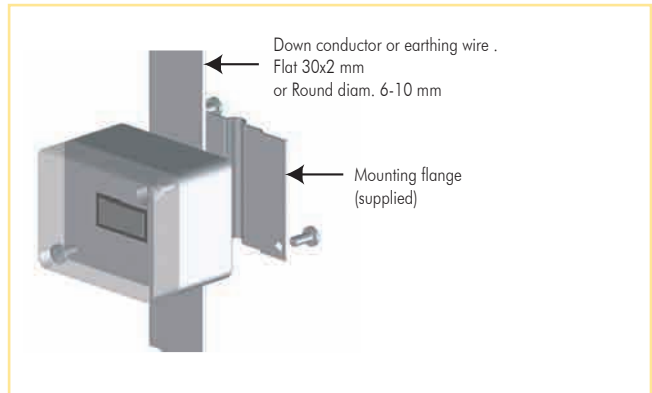
Lightning counters / 낙뢰, 서지 카운터

CF-01



- 낙뢰 카운터는 피뢰침 설비 및 서지보호장치의 접지선에 정착하여, 직 낙뢰와 전원라인으로 유입되는 서지전류값을 기록 및 카운팅이 표시되어 지역적으로 실제 낙뢰 빈도수에 따른 뇌 보호시스템의 방향을 설정하는데 필요 합니다.
- 설치방법이 쉽게 설계 되어 현재 설비되어 있는 상태에서 설치가능. IC회로구성되어 정밀한 카운터 및 낙뢰 상세내용이 저장됩니다.
- CF-01 ; 카운터 기능
이 제품은 낙뢰전류가 최소 0.3kA 유입시 카운터(999)가 합니다. 특징, 만일 낙뢰파형이 연속적으로 유도시에도 각각 카운터되는 빠른 응답속도를 갖고 있습니다. 완전방수(IP67) 제품으로 옥외,내에 어느곳이나 설치가 가능 합니다.전원은 배터리를 사용하며, 카운팅 재 리-셋이 가능하므로 재사용 이 가능 합니다.

내부 구성도



제 품 사 양

CITEL part number	CF-01
Description	낙뢰, 서지 카운터
최소 동작 전류	0.3 kA
최소 카운터 가능한 전류	150 kA
최대 카운터 가능한 수	999
타임 스텝프	No
측정된 전류에 대한 분석	No
제품 규격	65x50x45 mm
무 게	0,15 kg
케이스 재질	Polycarbonate IP67
전원 공급	내장 배터리
제품의 수명	> 10 years*
설치 방법	by flange on round (Ø 6 à 10 mm) ou flat (30x2 mm) conductor
규 격	NFC 17-106