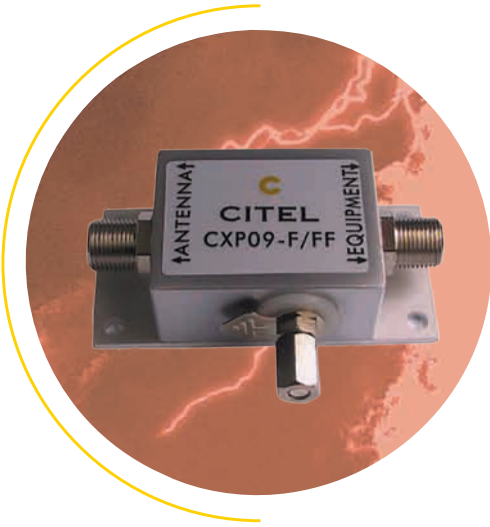


통신용서지보호장치

CXP , CXP-DCB



- CXP, CXP-DCB 제품은 TV, CATV, 위성방송 라인에 사용되는 제품입니다, 특히, 영상+음성이 함께 사용되는 라인은 주파수 대역이 틀리므로 이 주파수대역에 손상을 주지않는 제품을 사용 하여야만 합니다.
- CCTV라인용 제품과 TV라인용 제품은 소자구성이 확연이 다르므로 용도에 맞는 제품을 사용 하여야 합니다. 즉, 주파수 대역은 아주 민감하므로 소자를 사용하는 것 또한 제한이 됩니다.
- 10Mbps Ethernet 라인에도 적합 합니다.
- 컨넥터 타입; F. N. BNC
- 접지라인을 실드(Shield)라인에 연결시 간혹 영상이 찌그러지는 현상이 발생 될 수도 있습니다. 이에 대한 방지책으로 별도의 접지라인에 연결 할 수 있도록 되어 있습니다.
- **CXP**
TV, CATV, 위성방송 라인.
주파수 대역 ; 0-1000 MHz
감쇄율(Insertion loss) ; < 0.5 db
- **CXP-DCB**
TV, CATV, 위성방송 라인.
주파수 대역 ; 125-1000 MHz
감쇄율(Insertion loss) ; < 0.15 db
컨넥터 타입; F. N. BNC

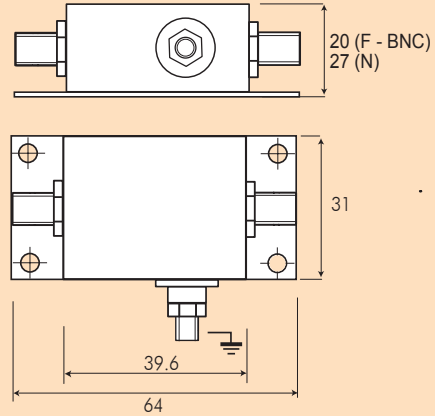
Part number

CITEL part number	CXP	CXP-DCB
Connector F	CXP09-F/MF	CXP09-F/MF-DCB
	-	CXP09-F/FM-DCB
	CXP09-F/FF	CXP09-F/FF-DCB
Connector N	CXP09-N/MF	CXP09-N/MF-DCB
	-	CXP09-N/FM-DCB
	CXP09-N/FF	CXP09-N/FF-DCB
Connector BNC	CXP09-B/MF	CXP09-B/MF-DCB
	-	CXP09-B/FM-DCB
	CXP09-B/FF	CXP09-B/FF-DCB

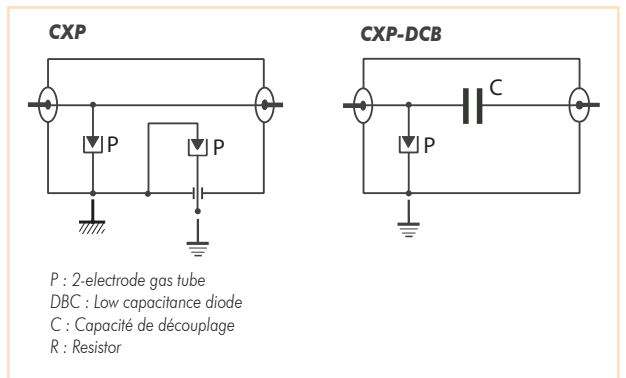
MF : input male/output female FM : input female/output male FF : input female/output female

제품규격

CXP.-F/FF
CXP...-F/FF-DCB



내부구성도



제품사양

CITEL part number	CXP	CXP-DCB
적 용	TV, Radiocom	TV, Radiocom
Bande passante (fmax)	0-1000 MHz	125-1000 MHz
삽입 손실 (at fmax)	< 0.5 dB	< 0.15 dB
최대연속동작전압(Uc)	60 V*	60 V*
보호 레벨 (Up) @ In (8/20 μs impulse)	< 600 V	< 200 V
공칭방전전류 (In) 8/20μs impulse - 10 times	10 kA	10 kA
Mechanical characteristics	Tinned Brass Cable mounting Dimensions : see diagram Earthing on screw	
사용 온도 범위	-40/+80°C	