

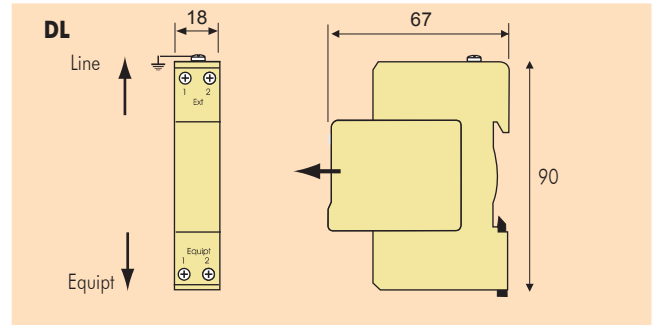
시그널데이터라인서지보호장치

DL

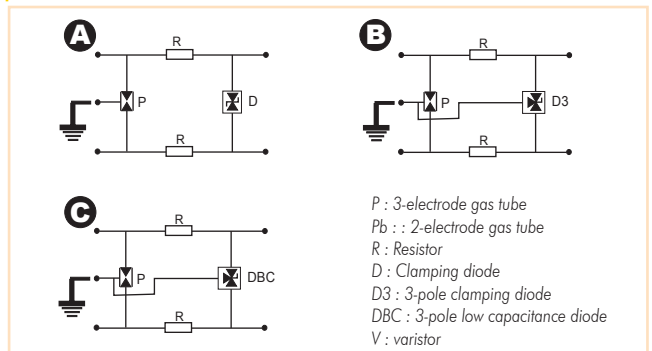


- 보호방식 : 인입라인에 1차 높은 서지전압을 Gas tube로 흡수하고 2차로 잔여 서지를 Clamping diode로 흡수 함으로써 설비라인으로 유입되는 서지를 완벽하게 보호.
- 또한 메인라인에 300mA 이상의 과전류가 흐르면 회로에서 차단하므로써 서지전압 및 과전류에 대하여 보호할 수 있는 회로로 설계.
- 서지 응답속도(Response time) ; 1 nsec.
- 최대방전전류(I_{max}) : 20 kA
- DL 타입 특징.
 - 베이스(T/B)+플러그(서지보호회로내장) 구조.
 - 유지보수하기에 편리함,(파손시PLUG만 교환).
 - 2 wire(1pair) 보호용.

제품 규격 (mm)



내부 구성도



DL Series 의 적용 예

- 4~20mA 시그널 라인
- RS 232, 422, 485 통신라인
- T1 - T2 모뎀 라인
- 10BaseT 인터넷 라인

제품사양

CITEL part number	DL-170	DL-48D3	DL-24D3	DL-12D3	DL-06D3	DL-06DBC
적 용	Telephone line ADSL	ISDN-T0 48 V line	Leased line 4-20 mA	RS232	RS422 RS485	T2 - T1 10BaseT
회선 구성	1 pair	1 pair	1 pair	1 pair	1 pair	1 pair
최대연속동작전압(U _c)	170 V	48 V	24 V	15 V	6 V	6 V
최대라인전류	300 mA	300 mA	300 mA	300 mA	300 mA	300 mA
보호 레벨(U _p) 8/20μs impulse - 5 kA	220 V	70 V	40 V	30 V	20 V	25 V
공칭방전전류(I _n) 8/20μs impulse - 10 times	5 kA	5 kA	5 kA	5 kA	5 kA	5 kA
최대방전전류(I _{max}) 8/20μs impulse - 1 time	20 kA	20 kA	20 kA	20 kA	20 kA	20 kA
내부 구성도	A	B	B	B	B	C
응답속도 (Response time)	1 nsec	1 nsec	1 nsec	1 nsec	1 nsec	1 nsec
Mechanical characteristics	DIN rail 에 설치 제품 규격 : 내부 구성도 참조 연결 방법 및 규격 : max. cross section 1.5 mm ² 케이스 재질 : 난연성(polycarbonate) UL94-V0 Termination cap : DLR-AP					