

DUT40

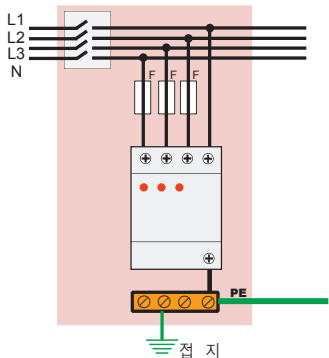


- 서지 보호기(SPD, TVSS) 1 pole로 구성.
- 3상 4선식을 한번에 보호 가능한 컴팩트한 구조.
서지 최대 방전 전류 (Imax) 8/20 μ s : 40kA/mode
160kA/phase
- 동작 후 Follow current (다음전류, 속류)가 없음
- 동작 시 Leakage current 없음.
- RFI FILTER 기능(option ; DUC)
- DIN Rail 취부.
- KS C IEC 61643-11 , IEC 61643-11
- UL 1449 ed. 2, CE.

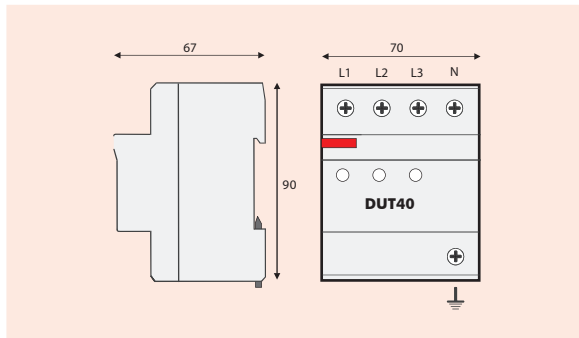
DUT40-230/G 의 적용예

- Main, Equipment, Branch panel
- 철도, 지하철 설비
- 댐 및 정수장
- 골프장
- 방송국 및 통신 기지국(PCS, CDMA 등)
- 산업 자동화 설비

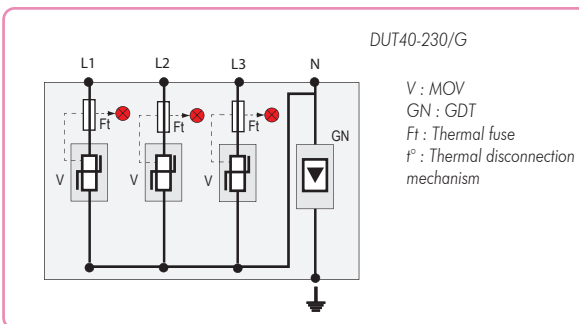
설치방법



제품규격



내부구성도



제품사양

CITEL part number	DUT40-230/G and DUM40-230/G	
사용 전원라인	3-Phase 230/400V : DUT40-230/G Single Phase 230 V : DUM40-230/G	
적용되는 전원시스템	TN - TT	
최대연속동작전압	Uc	255 Vac
일시적인 과전압(TOV)	UT	400 Vac
연속동작전류	Ic	none
속류전류 (Follow current)	If	none
공칭방전전류	In	15 kA
15 x 8/20 μ s impulses		
최대방전전류	Imax	40 kA
max. withstand 8/20 μ s		
보호 레벨 (at In)	Up	2 kV/ 1.5 kV (MC/MD)
응답속도 (Response time)		25 nsec
안전장치 (Associated disconnection devices)		
내부 온도 퓨즈 (Thermal Fuse)	제품에 내장되어 있음	
외부 퓨즈 사양	퓨즈 gG 타입 - 50 A 최대	
외부 브레이커 사용시	«S» type or delayed	
제품의특징		
제품 규격	17.8x66.4x90 (mm)	
연결 방법 및 규격	터미널 전선 규격 : 4-25 mm ²	
제품 상태표시기	1개의 인디케이터	
원격 접점 출력	없음	
장착 방식(설치)	DIN rail 에 설치	
사용 온도 범위	-40/+85 °C	
제품 수납보호도	IP20	
케이스 재질	난연성(polycarbonate) UL94-V0	
규격		
NF EN 61643-11	France	Parafoudre Basse Tension - Essais Classe II
IEC 61643-11	International	Low Voltage SPD - Test Class II
EN 61643-11	Europe	Low Voltage SPD - Test Class II
UL1449 ed.2	USA	Low Voltage TVSS